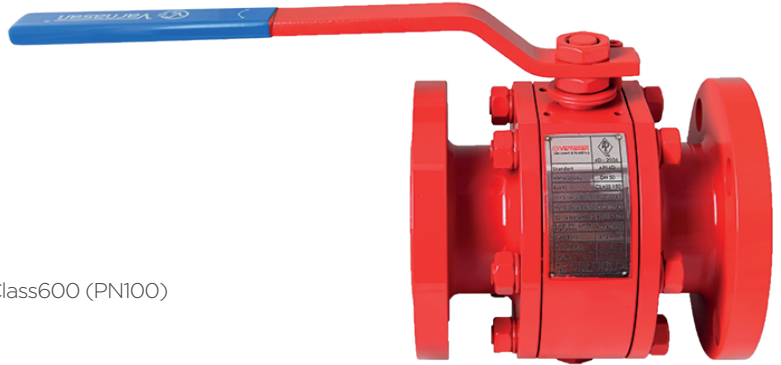
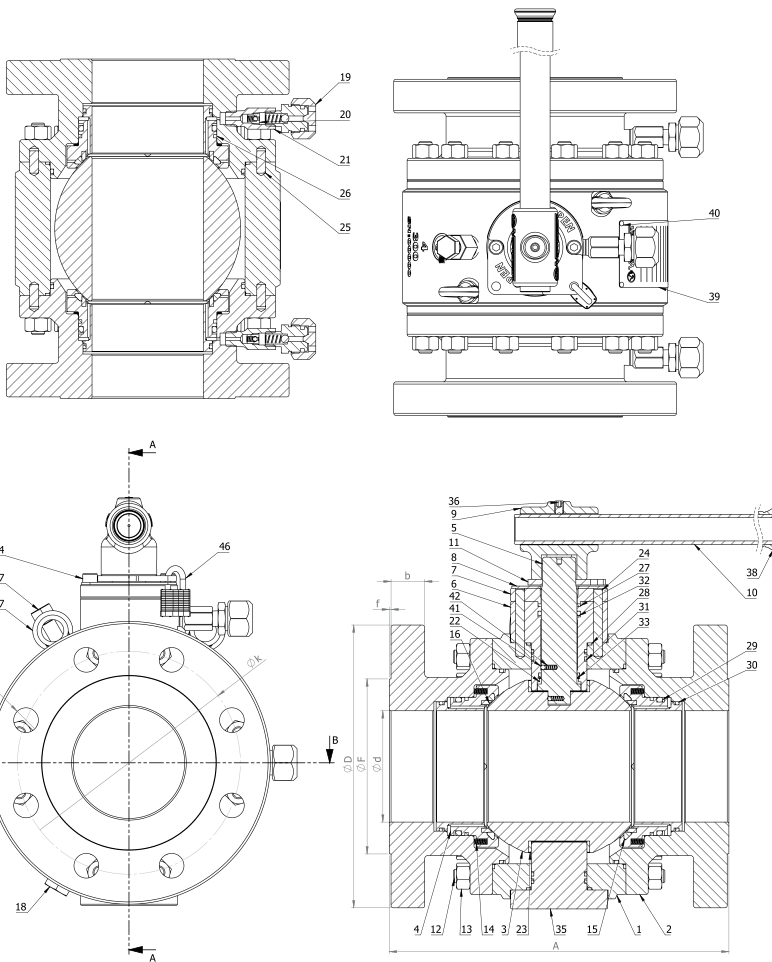


## 3 PIECE API 6D BALL VALVE Flanged



### General Features

Design : API 6D  
 Size : ASME B16.10  
 Connection : ASME B16.5  
 Body Material : ASME B16.34  
 Working Pressure : Class150 (PN20), Class300 (PN50), Class600 (PN100)  
 Working Temperature: -29°C / +180°C  
 Actuator Connection : ISO 5211  
 Usage Areas : Oil, LPG & LNG, Naturel Gas Piping Lines



NO	PART NAME	MATERIAL
1	BODY	ASTM A105
2	CLOSURE	ASTM A105
3	BALL	ASTM A105 + ENP
4	SEAT RING WITH LUBRICATION	ASTM A105 + ENP
5	STEM - SQUARE HEAD	ASTM A105 + ENP
6	GLAND - WITH SEAL INJECTION	ASTM A105
7	GLAND FLANGE	ASTM A105
8	STOPER - LOCKING DEVICE	AISI 316
9	LEVER	GGG50
10	LEVER PIPE	St37
11	POSITION INDICATOR - LOCKING DEVICE	AISI 430
12	BODY BOLT	ASTM A193 Gr B7 + Zn
13	BODY NUT	ASTM A194 Gr 2H + Zn
14	SEAT RING - SPRING	AISI 316
15	SEAT RING - TRIANGLE SEAT	FKM / HNBR
16	SEAT INSERT	POM / POLYAMIDE
17	1/2" VENT	AISI 316
18	1/2" HEX HEAD PLUG	AISI 316
19	1/4" SEALANT INJECTOR	AISI 316
20	1/8" CHECK VALVE	AISI 316
21	1/4" LUBRICANT EXTENSION	AISI 316
22	STEM WASHER	BRASS
23	BALL BUSHING	PERMAGLIDE P10
24	PIN	AISI 5120 (16MnCr5)
25	PIN	AISI 5120 (16MnCr5)
26	FIRE SAFE GASKET	GRAPHITE
27	FIRE SAFE GASKET	GRAPHITE
28	FIRE SAFE GASKET	GRAPHITE
29	O-RING	NBR
30	O-RING	NBR
31	O-RING	NBR
32	O-RING	NBR
33	LIBSEAL	NBR
34	IMBUS BOLT	8.8 + Zn
35	TRUNNION	ASTM A 105
36	SETSCREW	8.8 + Zn
37	EYEBOLT	FORGING
38	HANDLE	PLASTIC
39	NAME PLATE	AISI 430
40	RIVET	AISI 316
41	ANTISTATIC BALL	AISI 316
42	ANTISTATIC SPRING	AISI 316
43	PADLOCK	-

## 3 PIECE API 6D BALL VALVE Flanged

DN	BODY MATERIAL	PRODUCT NO		
		Class150	Class300	Class600
DN15	A105	V-M3A-12-20F015-4B-SOLO-11	V-M3A-12-21F015-4B-SOLO-11	V-M3A-12-22F015-4B-SOLO-11
DN20		V-M3A-12-20F020-4B-SOLO-11	V-M3A-12-21F020-4B-SOLO-11	V-M3A-12-22F020-4B-SOLO-11
DN25		V-M3A-12-20F025-4B-SOLO-11	V-M3A-12-21F025-4B-SOLO-11	V-M3A-12-22F025-4B-SOLO-11
DN32		V-M3A-12-20F032-4B-SOLO-11	V-M3A-12-21F032-4B-SOLO-11	V-M3A-12-22F032-4B-SOLO-11
DN40		V-M3A-12-20F040-4B-SOLO-11	V-M3A-12-21F040-4B-SOLO-11	V-M3A-12-21F040-4B-SOLO-11
DN50		V-M3A-12-20F050-4B-SOLO-11	V-M3A-12-21F050-4B-SOLO-11	V-M3A-12-21F050-4B-SOLO-11
DN65		V-M3A-12-20F065-4B-SOLO-11	V-M3A-12-21F065-4B-SOLO-11	V-M3A-12-21F065-4B-SOLO-11
DN80		V-M3A-12-20F080-4B-SOLO-11	V-M3A-12-21F080-4B-SOLO-11	V-M3A-12-21F080-4B-SOLO-11
DN100		V-M3A-12-20F100-4B-SOLO-11	V-M3A-12-21F100-4B-SOLO-11	V-M3A-12-21F100-4B-SOLO-11
DN125		V-M3A-12-20F125-4B-SOLO-11	V-M3A-12-21F125-4B-SOLO-11	V-M3A-12-21F125-4B-SOLO-11
DN150		V-M3A-12-20F150-4B-SOLO-11	V-M3A-12-21F150-4B-SOLO-11	V-M3A-12-21F150-4B-SOLO-11
DN200		V-M3A-12-20F200-4B-SOLO-11	V-M3A-12-21F200-4B-SOLO-11	V-M3A-12-21F200-4B-SOLO-11

NPS	DN	Class150										Class300										Class600																
		A	ØD	Øk	Flange Hole Qty	ØI	ØF	Ød	f	b	A	ØD	Øk	Flange Hole Qty	ØI	ØF	Ød	f	b	A	ØD	Øk	Flange Hole Qty	ØI	ØF	Ød	f	b										
1/2"	DN15	108	89	60,5	4	5/8"	35,1	15	1,5	11,2	140	95	66,5	4	5/8"	35,1	15	1,5	14,2	165	95	66,5	4	5/8"	35,1	15	6,4	14,2										
3/4"	DN20	117	99	69,8			42,9	20		12,7	152	117	82,6		42,9	20	15,7		190	117	82,6	15,7		190	117	82,6		42,9	20	15,7	190	117	82,6	15,7				
1"	DN25	127	108	79,2			50,8	25		14,2	165	124	88,9		50,8	25	17,5		216	124	88,9	17,5		216	124	88,9		50,8	25	17,5	216	124	88,9	17,5				
1 1/4"	DN32	140	117	88,9			63,5	32		15,7	178	133	98,6		63,5	32	19		229	133	98,6	19		229	133	98,6		63,5	32	19	229	133	98,6	19				
1 1/2"	DN40	165	127	98,6			73	40		17,5	190	155	114,3		73	40	20,6		241	155	114,3	20,6		241	155	114,3		73	40	20,6	241	155	114,3	20,6				
2"	DN50	178	152	120,6			91,9	50		19	216	165	127		91,9	50	22,4		292	165	127	22,4		292	165	127		91,9	50	22,4	292	165	127	22,4				
2 1/2"	DN65	191	178	139,7		3/4"	104,6	65		8	22,4	241	190	149,4	8	7/8"	104,6		65	12	25,4	330	190	149,4	8	7/8"		104,6	65	12	25,4							
3"	DN80	203	190	152,4			127	80			23,9	282	210	168,1			127		80		28,4	356	210	168,1		28,4		356	210		168,1	127	80	28,4	356	210	168,1	28,4
4"	DN100	229	229	190,5			157,2	100			23,9	305	254	200,2			157,2		100		31,8	432	273	215,9		31,8		432	273		215,9	157,2	100	31,8	432	273	215,9	31,8
5"	DN125	356	254	215,9			185,7				23,9	381	279	235			185,7				35,1		330	266,7		35,1			330		266,7	185,7		35,1		330	266,7	185,7
6"	DN150	394	279	241,3			215,9	150			25,4	403	318	269,7			215,9		150		36,6	559	356	292,1		36,6		559	356		292,1	215,9	150	36,6	559	356	292,1	36,6
8"	DN200	457	343	298,4			269,7	200			28,4	502	381	330,2			269,7		200		41,1	660	419	349,2		41,1		660	419		349,2	269,7	200	41,1	660	419	349,2	41,1