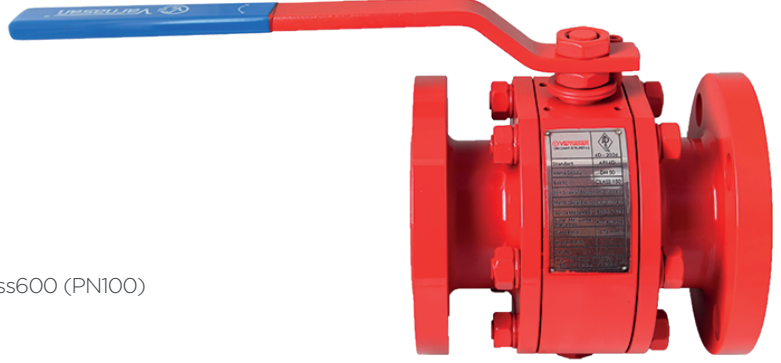
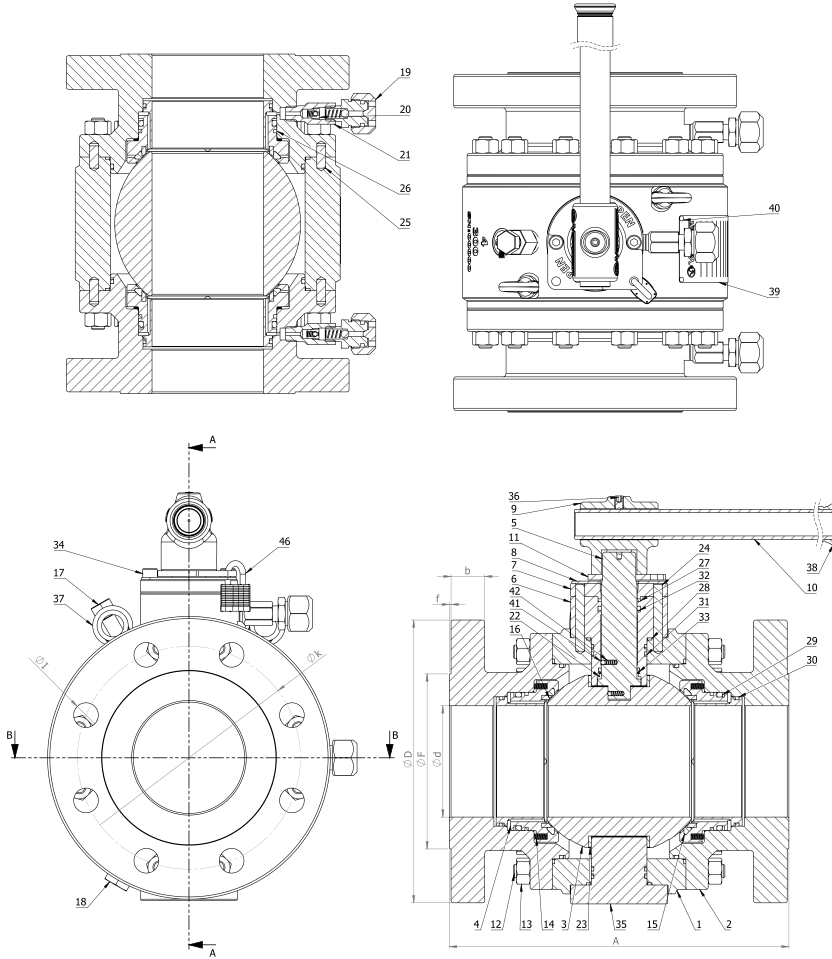


3 PARÇALI API 6D KÜRESEL VANA Flanşlı



Genel Özellikler

Tasarım	: API 6D
Ölçü	: ASME B16.10
Bağlantı	: ASME B16.5
Gövde Malzemesi	: ASME B16.34
Çalışma Basıncı	: Class150 (PN20), Class300 (PN50), Class600 (PN100)
Çalışma Sıcaklığı	: -29°C / +180°C
Aktüatör Bağlantısı	: ISO 5211
Kullanım Alanları	: Petrol, LPG & LNG, Doğalgaz Boru Hatları



NO	PARÇA ADI	MALZEME
1	GÖVDE	ASTM A105
2	FLANŞLI KAPAK	ASTM A105
3	KÜRE	ASTM A105 + ENP
4	YAĞLAMALI YATAKLAMA YÜKSÜĞÜ	ASTM A105 + ENP
5	KÜRE MİLİ	ASTM A105 + ENP
6	YAĞLAMALI BOĞAZ	ASTM A105
7	BOĞAZ FLANŞI	ASTM A105
8	DURDURMA SACI	AISI 316
9	MANİVELA	GGG50
10	KOL	St37
11	AÇIK - KAPALI GÖSTERGESİ	AISI 430
12	SAPLAMA	ASTM A193 Gr B7 + Zn
13	SOMUN	ASTM A194 Gr 2H + Zn
14	YATAKLAMA YÜKSÜĞÜ - YAY	AISI 316
15	SIZDIRMAZLIK ELEMANI	FKM / HNBR
16	SIZDIRMAZLIK ELEMANI - YATAKLAMASI	POM / POLYAMIDE
17	1/2" HAVALANDIRMA	AISI 316
18	1/2" TAHLİYE	AISI 316
19	1/4" ENJEKTÖR	AISI 316
20	1/8" ÇEK VANA	AISI 316
21	1/4" YAĞLAMA UZATMASI	AISI 316
22	KÜRE MİLİ PULU	BRASS
23	BURÇ	PERMAGLIDE P10
24	PİM	AISI 5120 (16MnCr5)
25	PİM	AISI 5120 (16MnCr5)
26	FIRE SAFE CONTA	GRAPHITE
27	FIRE SAFE CONTA	GRAPHITE
28	FIRE SAFE CONTA	GRAPHITE
29	O-RING	NBR
30	O-RING	NBR
31	O-RING	NBR
32	O-RING	NBR
33	NUTRING	NBR
34	IMBUS CİVATA	8.8 + Zn
35	TRUNNION	ASTM A 105
36	SETSKÜR	8.8 + Zn
37	MAPA	FORGING
38	KOL TUTAMAK	PLASTIC
39	İSİM PLAKASI	AISI 430
40	PERÇİN	AISI 316
41	ANTI STATİK KÜRE	AISI 316
42	ANTI STATİK YAY	AISI 316
43	KİLİT	-

3 PARÇALI API 6D KÜRESEL VANA Flanşlı

DN	GÖVDE MALZEMESİ	ÜRÜN KODU		
		Class150	Class300	Class600
DN15	A105	V-M3A-12-20F015-4B-SOLO-11	V-M3A-12-21F015-4B-SOLO-11	V-M3A-12-22F015-4B-SOLO-11
DN20		V-M3A-12-20F020-4B-SOLO-11	V-M3A-12-21F020-4B-SOLO-11	V-M3A-12-22F020-4B-SOLO-11
DN25		V-M3A-12-20F025-4B-SOLO-11	V-M3A-12-21F025-4B-SOLO-11	V-M3A-12-22F025-4B-SOLO-11
DN32		V-M3A-12-20F032-4B-SOLO-11	V-M3A-12-21F032-4B-SOLO-11	V-M3A-12-22F032-4B-SOLO-11
DN40		V-M3A-12-20F040-4B-SOLO-11	V-M3A-12-21F040-4B-SOLO-11	V-M3A-12-21F040-4B-SOLO-11
DN50		V-M3A-12-20F050-4B-SOLO-11	V-M3A-12-21F050-4B-SOLO-11	V-M3A-12-21F050-4B-SOLO-11
DN65		V-M3A-12-20F065-4B-SOLO-11	V-M3A-12-21F065-4B-SOLO-11	V-M3A-12-21F065-4B-SOLO-11
DN80		V-M3A-12-20F080-4B-SOLO-11	V-M3A-12-21F080-4B-SOLO-11	V-M3A-12-21F080-4B-SOLO-11
DN100		V-M3A-12-20F100-4B-SOLO-11	V-M3A-12-21F100-4B-SOLO-11	V-M3A-12-21F100-4B-SOLO-11
DN125		V-M3A-12-20F125-4B-SOLO-11	V-M3A-12-21F125-4B-SOLO-11	V-M3A-12-21F125-4B-SOLO-11
DN150		V-M3A-12-20F150-4B-SOLO-11	V-M3A-12-21F150-4B-SOLO-11	V-M3A-12-21F150-4B-SOLO-11
DN200		V-M3A-12-20F200-4B-SOLO-11	V-M3A-12-21F200-4B-SOLO-11	V-M3A-12-21F200-4B-SOLO-11

NPS	DN	Class150										Class300										Class600															
		A	ØD	Øk	Flanş Delik Sayısı	ØI	ØF	Ød	f	b	A	ØD	Øk	Flanş Delik Sayısı	ØI	ØF	Ød	f	b	A	ØD	Øk	Flanş Delik Sayısı	ØI	ØF	Ød	f	b									
1/2"	DN15	108	89	60,5	4	5/8"	35,1	15	1,5	11,2	140	95	66,5	4	5/8"	35,1	15	1,5	14,2	165	95	66,5	4	5/8"	35,1	15	6,4	14,2									
3/4"	DN20	117	99	69,8			42,9	20		12,7	152	117	82,6		42,9	20	15,7		190	117	82,6	15,7		190	117	82,6		3/4"	50,8	25	17,5	216	124	88,9	42,9	20	15,7
1"	DN25	127	108	79,2			50,8	25		14,2	165	124	88,9		50,8	25	17,5		216	124	88,9	17,5		216	124	88,9		3/4"	63,5	32	19	229	133	98,6	63,5	32	17,5
1 1/4"	DN32	140	117	88,9			63,5	32		15,7	178	133	98,6		63,5	32	19		229	133	98,6	19		229	133	98,6		3/4"	73	40	20,6	241	155	114,3	73	40	20,6
1 1/2"	DN40	165	127	98,6			73	40		17,5	190	155	114,3		73	40	20,6		241	155	114,3	20,6		241	155	114,3		3/4"	91,9	50	22,4	292	165	127	91,9	50	22,4
2"	DN50	178	152	120,6			91,9	50		19	216	165	127		91,9	50	22,4		292	165	127	22,4		292	165	127		8	7/8"	104,6	65	25,4	330	190	149,4	104,6	65
2 1/2"	DN65	191	178	139,7		104,6	65	22,4		241	190	149,4	104,6	65	25,4	330	190		149,4	25,4	330	190	149,4	8	7/8"	127		80	28,4	356	210	168,1	127	80	28,4		
3"	DN80	203	190	152,4		127	80	23,9		282	210	168,1	127	80	28,4	356	210		168,1	28,4	356	210	168,1	8	1"	157,2		100	31,8	432	273	215,9	157,2	100	31,8		
4"	DN100	229	229	190,5		157,2	100	23,9		305	254	200,2	157,2	100	31,8	432	273		215,9	31,8	432	273	215,9	8	1 1/8"	185,7			35,1		330	266,7	185,7		35,1		
5"	DN125	356	254	215,9		185,7		23,9		381	279	235	185,7		35,1		330		266,7	35,1		330	266,7	12	1 1/8"	215,9		150	36,6	559	356	292,1	215,9	150	36,6		
6"	DN150	394	279	241,3		215,9	150	25,4		403	318	269,7	215,9	150	36,6	559	356		292,1	36,6	559	356	292,1	12	1 1/4"	269,7		200	41,1	660	419	349,2	269,7	200	41,1		
8"	DN200	457	343	298,4		269,7	200	28,4		502	381	330,2	269,7	200	41,1	660	419		349,2	41,1	660	419	349,2	12	1 1/4"	269,7		200	41,1	660	419	349,2	269,7	200	41,1		