

3 PARÇALI KÜRESEL VANA Karbon Çelik, Dişli, Ceketli

PN16 PN40
Karbon Çelik V-M3P-03-04D V-M3P-03-07D

Tasarım

Boyutlar : Varnasan
Bağlantılar : BSP(DIN 259), NPT(ASME B 1.20.1)
Aktüatör Uyumu : ISO 5211

Teknik Özellikler

Çalışma Basıncı : PN16, PN40
Çalışma Sıcaklığı : -30°C / +180°C
Kullanım : Aktüatör bağlantılı ve kollu opsiyon

Sertifika

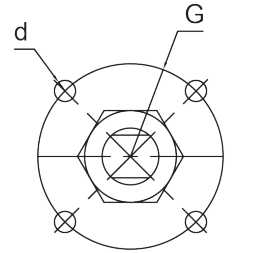
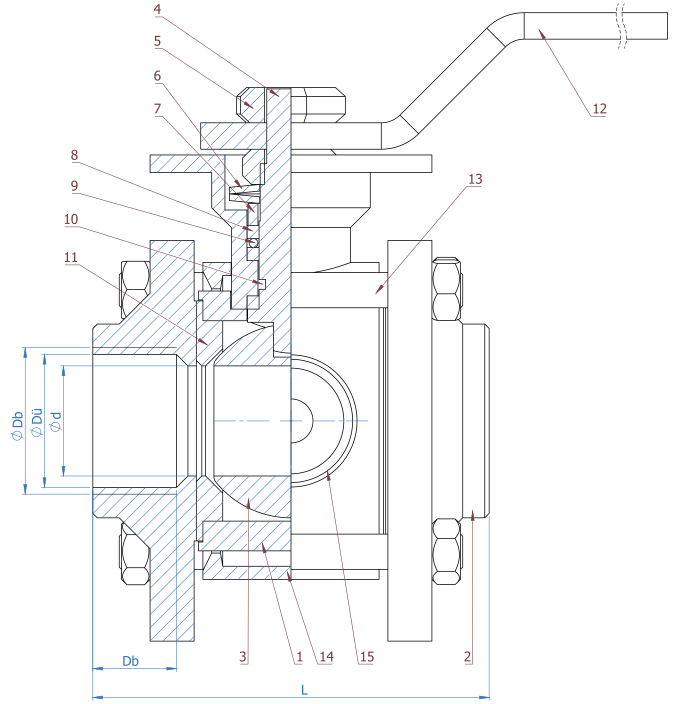
CE0408, TS EN 10204 3.1, ATEX, ADR, Fire Safe, ISO 9001:2015, SIL3

Opsiyon

Ceket giriş manşonları 1/2" ve 3/4" flanşlı, dişli

Uygulama Alanları

Sıcak su, soğuk su hatları, basınçlı hava, fuel oil, seramik çamuru vb.



ACTUATOR CONNECTION

NO	PARÇA ADI	KARBON ÇELİK VANA
1	GÖVDE	KARBON ÇELİK
2	KAPAK	KARBON ÇELİK
3	KÜRE	AISI 430
4	KÜRE MİLİ	AISI 430
5	KONTRA SOMUN	A2 PASLANMAZ
6	ÇANAK PUL	KAPLAMA
7	BASKI RİNGİ	PASLANMAZ
8	BOĞAZ CONTASI	PTFE
9	MİL ÇELİK RİNGİ	PASLANMAZ
10	ORİNG	VİTON
11	KÜRE CONTASI	PTFE
12	VANA KOLU	ÇELİK
13	SAPLAMALAR	ÇELİK
14	CEKET	KARBON ÇELİK
15	MANŞON	KARBON ÇELİK

TİP	ÖLÇÜ	BOYUTLAR			BAĞLANTI ÖLÇÜLERİ				AKTÜATÖR BAĞLANTISI		
		INCH	L	Kb	H	d	Dü	Dd	Db	G	d
3PC - CEKETLİ - DIŞLI	1/2"	75	160	70	15	18.63	20.96	15	36	M5	1,25
	3/4"	80	160	75	20	24.63	26.44	16	36	M5	1,5
	1"	90	180	85	25	30.19	33.25	19	42	M5	2
	1 1/4"	110	215	100	32	38.95	41.91	21	42	M5	3
	1 1/2"	120	215	115	38	44.85	47.81	21	50	M6	4,5
	2"	140	295	125	50	56.66	59.62	25	50	M6	6
	2 1/2"	185	295	145	65	72.23	75.19	30	70	M8	9,5
	3"	205	400	155	80	84.93	87.89	33	70	M8	17
4"	240	400	170	100	110.08	113.03	35	102	M10	26	