

3 PARÇALI KÜRESEL VANA Paslanmaz Çelik, Alın Kaynaklı

	PN16	PN40
AISI 304	V-M3P-04-04A	V-M3P-04-07A
AISI 316	V-M3P-05-04A	V-M3P-05-07A

Tasarım

Boyutlar : VARNASAN
Bağlantılar : ASME B16.11
Aktüatör Uyumu : ISO 5211

Teknik Özellikler

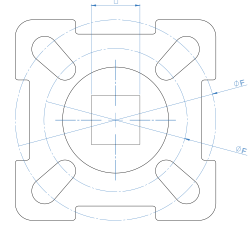
Çalışma Basıncı : PN16, PN40
Çalışma Sıcaklığı : -30°C / +180°C
Kullanım : Aktüatör bağlantılı ve kollu opsiyon

Sertifika

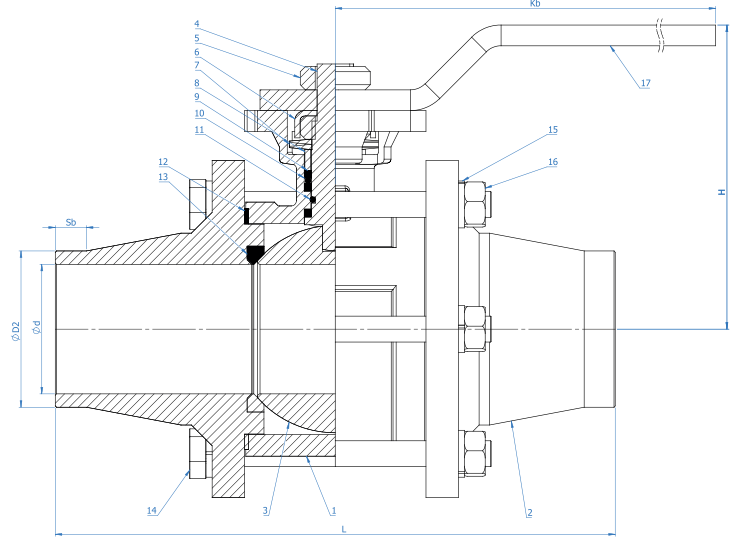
CE0408, TS EN 10204 3.1, ATEX, ADR, Fire Safe, ISO 9001:2015, SIL3

Uygulama Alanları

Korozif akışkanlar (asitler, bazlar), ilaç hammaddeleri, gıda, kimya sektörü, plastik vb.



NO	PARÇA ADI	MALZEME	
1	GÖVDE	AISI 304	AISI 316
2	KAPAK	AISI 304	AISI 316
3	KÜRE	AISI 304	AISI 316
4	KÜRE MİLİ	AISI 304	AISI 316
5	KONTRA SOMUN	A2 PASLANMAZ	A2 PASLANMAZ
6	KİLİT SACI	PASLANMAZ	PASLANMAZ
7	CANAK PUL	KAPLAMA	KAPLAMA
8	BASKI RİNGİ	PASLANMAZ	PASLANMAZ
9	BOĞAZ CONTASI	PTFE	PTFE
10	METAL RİNG	PASLANMAZ	PASLANMAZ
11	O RİNG	VITON	VITON
12	KAPAK CONTASI	PTFE	PTFE
13	KÜRE CONTASI	PTFE	PTFE
14	CİVATA	PASLANMAZ	PASLANMAZ
15	YAYLI RONDELA	PASLANMAZ	PASLANMAZ
16	SOMUN	A2 PASLANMAZ	A2 PASLANMAZ
17	KOL	AISI 304	AISI 304



ÖLÇÜ	BOYUTLAR			BAĞLANTI ÖLÇÜLERİ PN16 / PN40			AKTÜATÖR BAĞLANTISI		
DN	L	Kb	H	d	D2	Sb	F	□	Kg
DN15	80	160	80	15	21.3	10	F03 - F04	9	1.1
DN20	80	160	80	20	26.7	13	F03 - F04	9	1.3
DN25	90	180	90	25	33.4	13	F04 - F05	11	2.3
DN32	110	180	100	32	42.2	13	F04 - F05	11	3.7
DN40	120	290	110	40	48.3	13	F05 - F07	14	5.2
DN50	140	290	120	50	60.3	16	F05 - F07	14	7.9