

3 YOLLU L TİP KÜRESEL VANA

Karbon Çelik, Dişli

PN16 PN40
Karbon Çelik V-M3L-03-04D V-M3L-03-07D

Tasarım

Boyutlar : Varnasan
Bağlantılar : BSP (DIN259), NPT (ASME B 1.20.1)
Aktüatör Uyumu : ISO 5211

Teknik Özellikler

Çalışma Basıncı : PN16, PN40
Çalışma Sıcaklığı : -30°C / +180°C
Kullanım : Aktüatör bağlantılı ve kollu opsiyon

Sertifika

CE0408, TS EN 10204 3.1, ATEX, ADR, Fire Safe, ISO 9001:2015, SIL3

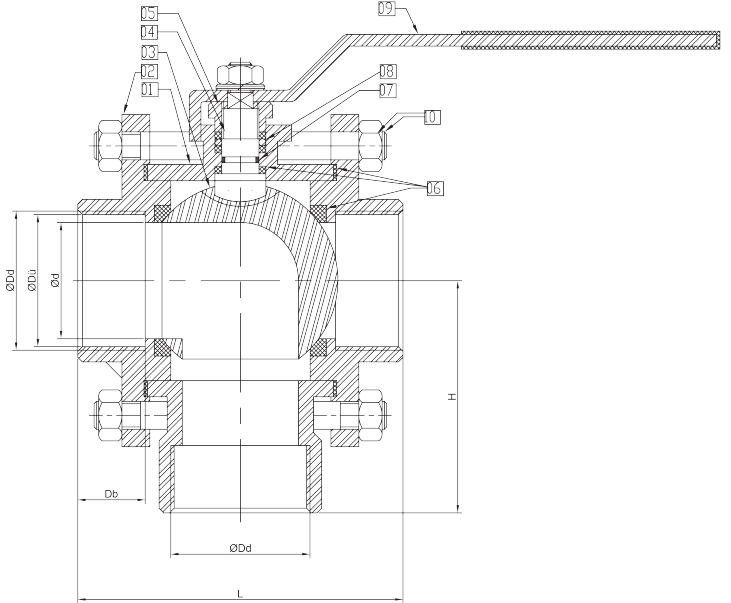
Uygulama Alanları

Sıcak su, soğuk su hatları, basınçlı hava, fuel oil, seramik çamuru vb.



NO	PARÇA ADI	KARBON ÇELİK VANA
1	GÖVDE	KARBON ÇELİK
2	KAPAK	KARBON ÇELİK
3	KÜRE	AISI 430
4	KÜRE MİLİ	AISI 430
5	KONTRA SOMUN	A2 PASLANMAZ
6	ÇANAK PUL	KAPLAMA
7	BASKI RİNGİ	PASLANMAZ
8	BOĞAZ CONTASI	PTFE
9	METAL RİNG	PASLANMAZ
10	ORİNG	VİTON
11	KÜRE CONTASI	PTFE
12	VANA KOLU	ÇELİK
13	ŞAPLAMALAR	ÇELİK

H.D. : HASSAS DÖKÜM T.Ü. : TALAŞLI ÜRETİM



TİP	ÖLÇÜ	BOYUTLAR			BAĞLANTI ÖLÇÜLERİ				AKTÜATÖR BAĞLANTISI		
	INCH	L	Kb	H	DN	Dü	Dd	Db	G	d	Kg
3PC - VKV - DIŞLI	1/2"	75	160	50	15	18.63	20.96	15	36	M5	1,25
	3/4"	80	160	60	20	24.63	26.44	16	36	M5	1,5
	1"	90	180	65	25	30.19	33.25	19	42	M5	2
	1 1/4"	110	215	80	32	38.95	41.91	21	42	M5	3
	1 1/2"	120	215	85	40	44.85	47.81	21	50	M6	4,5
	2"	140	295	100	50	56.66	59.62	25	50	M6	6
	2 1/2"	185	295	125	65	72.23	75.19	30	70	M8	9,5
	3"	205	400	160	80	84.93	87.89	33	70	M8	17
	4"	240	400	175	100	110.08	113.03	35	102	M10	26

