

3 YOLLU T TİP KÜRESEL VANA

Karbon Çelik, Dişli

Karbon Çelik PN16 PN40
 V-M3P-03-04A V-M3P-03-07A
 V-MT2-03-04D V-MT2-03-07D

Tasarım

Boyutlar : VARNASAN
 Bağlantılar : BSP(DIN 259), NPT (ASME B 1.20.1)
 Aktüatör Uyumu : ISO 5211

Teknik Özellikler

Çalışma Basıncı : PN16, PN40
 Çalışma Sıcaklığı : -30°C / +180°C
 Kullanım : Aktüatör bağlantılı ve kollu opsiyon

Sertifika

CE0408, TS EN 10204 3.1, ATEX, ADR, Fire Safe, ISO 9001:2015, SIL3

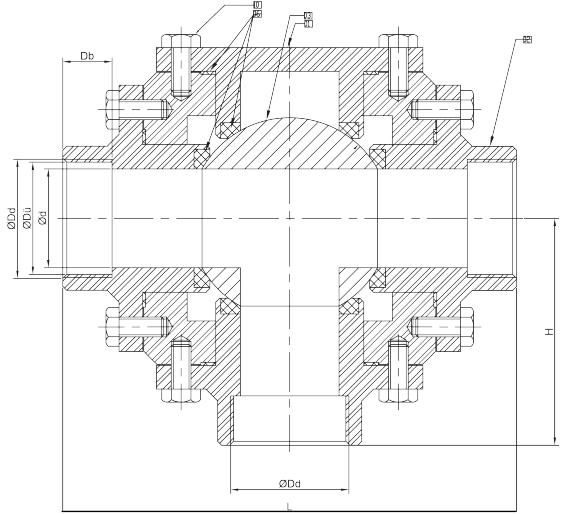
Uygulama Alanları

Sıcak su, soğuk su hatları, basınçlı hava, fuel oil, seramik çamuru vb.



NO	PARÇA ADI	KARBON ÇELİK VANA
1	GÖVDE	KARBON ÇELİK
2	KAPAK	KARBON ÇELİK
3	KÜRE	AISI 430
4	KÜRE MİLİ	AISI 430
5	KONTRA SOMUN	A2 PASLANMAZ
6	ÇANAK PUL	KAPLAMA
7	BASKI RİNGİ	PASLANMAZ
8	BOĞAZ CONTASI	PTFE
9	METAL RİNG	PASLANMAZ
10	ORİNG	VİTON
11	KÜRE CONTASI	PTFE
12	VANA KOLU	ÇELİK
13	SAPLAMALAR	ÇELİK

H.D. : HASSAS DÖKÜM T.Ü. : TALAŞLI ÜRETİM



TİP	ÖLÇÜ	BOYUTLAR			BAĞLANTI ÖLÇÜLERİ				AKTÜATÖR BAĞLANTISI		
	INCH	L	Kb	H	DN	Dü	Dd	Db	G	d	Kg
3 YOLLU- DIŞLI	1/2"	120	160	60	15	18.63	20.96	15	36	M5	1,25
	3/4"	140	160	70	20	24.63	26.44	16	36	M5	1,5
	1"	170	180	85	25	30.19	33.25	19	42	M5	2
	1 1/4"	180	215	90	32	38.95	41.91	21	42	M5	3
	1 1/2"	190	215	95	40	44.85	47.81	21	50	M6	4,5
	2"	230	295	115	50	56.66	59.62	25	50	M6	6
	2 1/2"	260	295	130	65	72.23	75.19	30	70	M8	9,5
	3"	295	400	147	80	84.93	87.89	33	70	M8	17
	4"	320	400	160	100	110.08	113.03	35	102	M10	26

