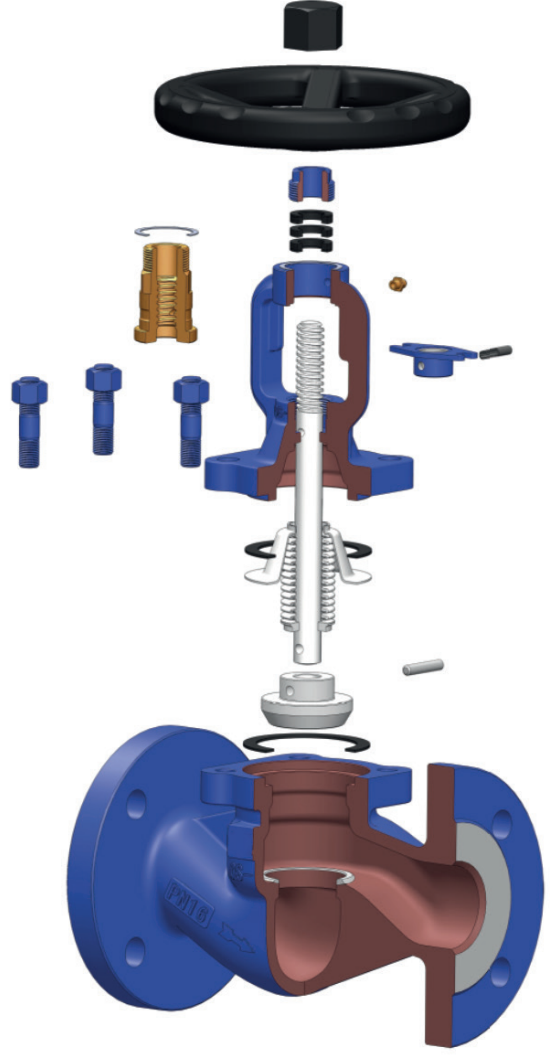


KÖRÜKLÜ SIZDIRMAZ GLOB VANA



Gövde Malzemesi	Nominal Basınç	Nominal Çap	Maksimum Sıcaklık
JS1049 (0.7043)	16 bar 25 bar	DN 15-200	350°C
GS-C25 (1.0619)	16 bar 25 bar 40 bar	DN 15-400	425°C
CF8 (1.4308)	16 bar 25 bar 40 bar	DN 15-400	600°C
CF8M (1.4408)	16 bar 25 bar 40 bar	DN 15-400	600°C

UYGULAMA ALANLARI

- Buhar Sistemleri
- Termal Yağ Sistemleri
- Sıcak ve Soğuk Su Hatları

CE0042

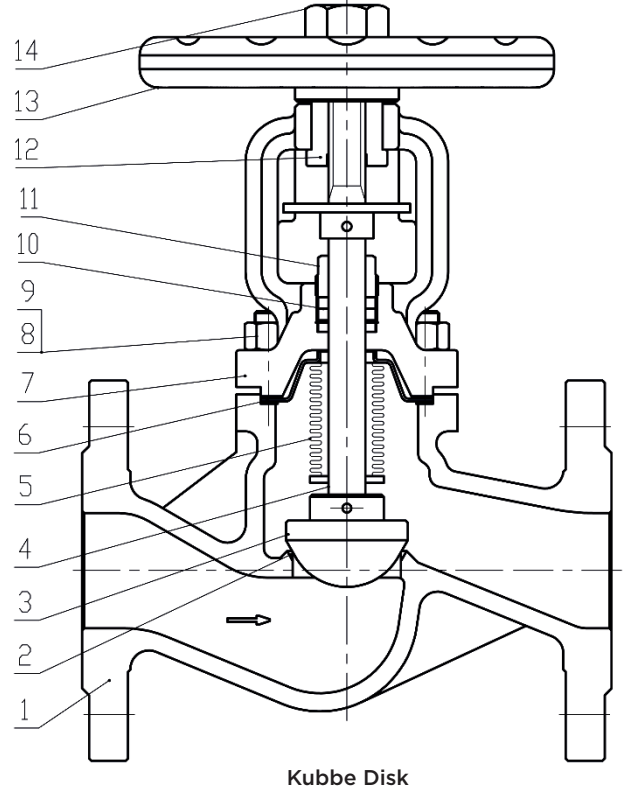
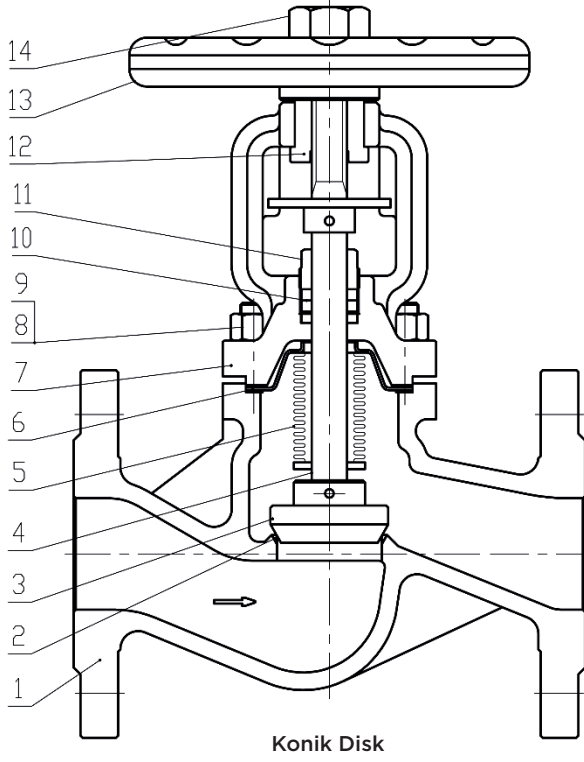
2014/68/eu annes 3 modülü
basınçlı ekipmana karşılık gelir

ÖZELLİKLER

- İyi Sızdırmazlık (EN12666-1 CLASS-A)
- Kompakt Tasarım
- Çevre Dostu
- EN12266-1'e göre Standart Testler
- Bağlantılar: EN 1092-1&2
- Alından Alına Ölçü EN 558-1 e göre

KÖRÜKLÜ SIZDIRMAZ GLOB VANA

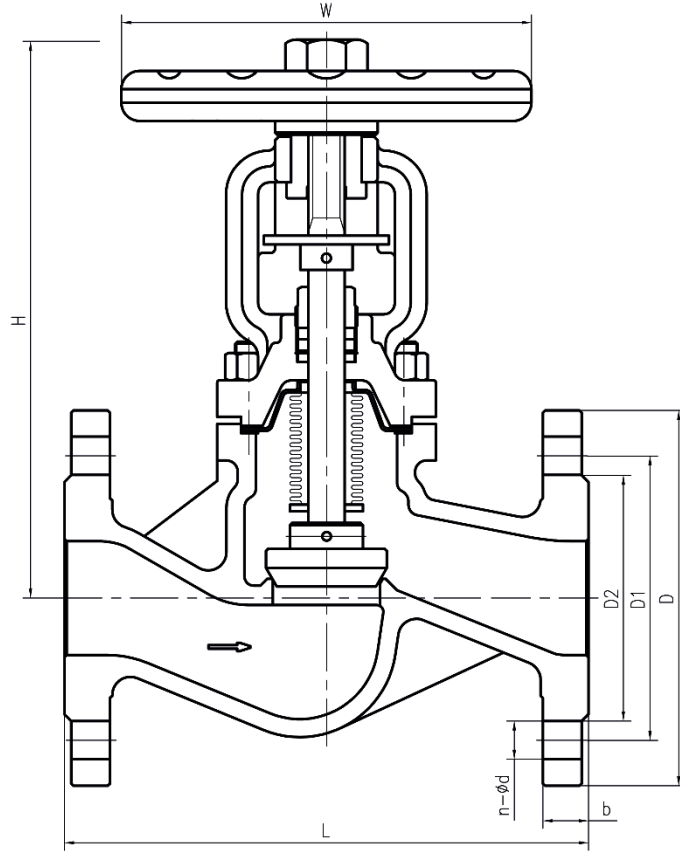
MALZEMELER



No.	Parça İsmi	Malzeme			
1	Gövde	JS1049/ 0.7043	GS-C25/ 1.0619	CF8/ 1.4308	CF8M/ 1.4408
2	Yuva	X20Cr13/ 1.4021	X20Cr13/ 1.4021	CF8/ 1.4308	CF8M/ 1.4408
3	Disk	X20Cr13/ 1.4021	X20Cr13/ 1.4021	F304/ 1.4301+STL	F316/ 1.4401+STL
4	Mil	X20Cr13/ 1.4021	X20Cr13/ 1.4021	F304/ 1.4301	F316/ 1.4401
5	Körük	SS304	SS304	SS316L	SS316L
6	Conta	Grafit+SS304	Grafit+SS304	Grafit +SS304	Grafit +SS316
7	Kapak	JS1049/ 0.7043	GS-C25/ 1.0619	CF8/ 1.4308	CF8M/ 1.4408
8	Civata	A193-B7	A193-B7	A193-B8	A193-B8M
9	Civata Somunu	A194-2H	A194-2H	A194-8	A194-8M
10	Packing	Grafit	Grafit	Grafit	Grafit
11	Gland	GS-C25/ 1.0619	GS-C25/ 1.0619	CF8/ 1.4308	CF8M/ 1.4408
12	Mil Civatası	1045/ 1C45	1045/ 1C45	Pirinç	Pirinç
13	El Çarkı	C.S	C.S	C.S	C.S
14	Kapak	A105	A105	A105	A105
Max. Sıcaklık		350°C	425°C	600°C	600°C

KÖRÜKLÜ SIZDIRMAZ GLOB VANA

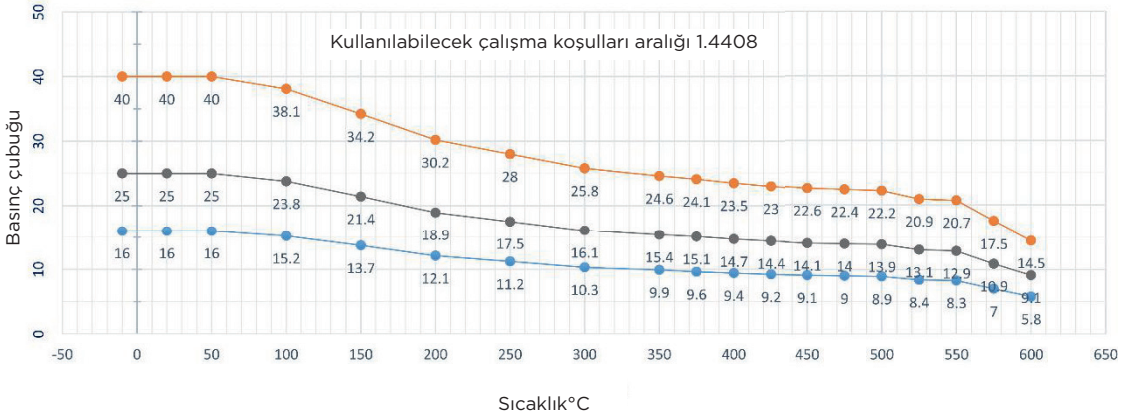
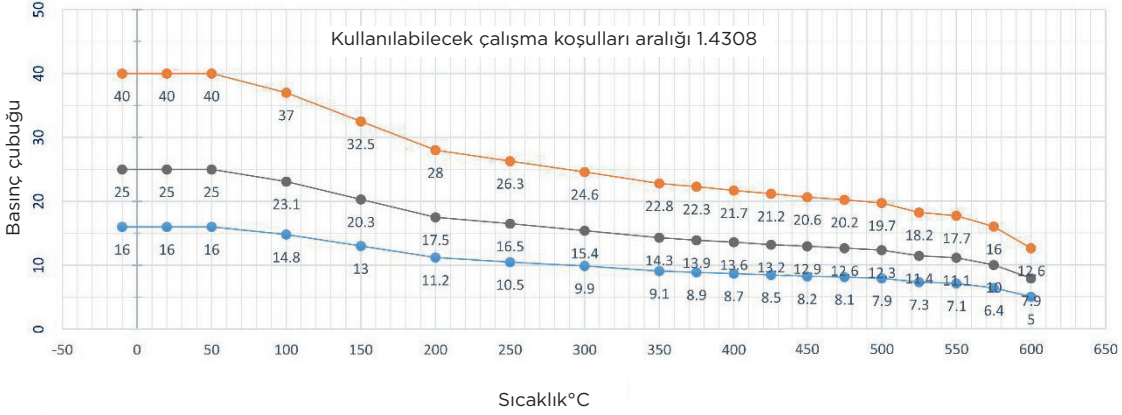
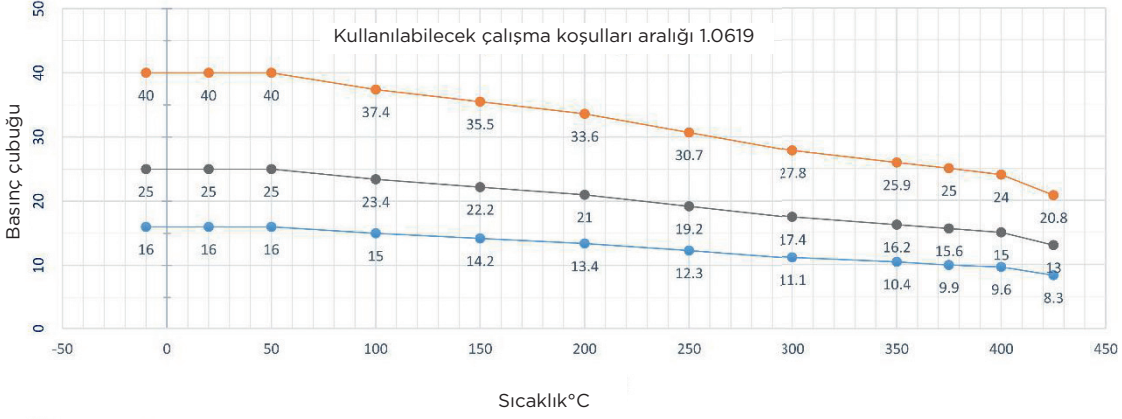
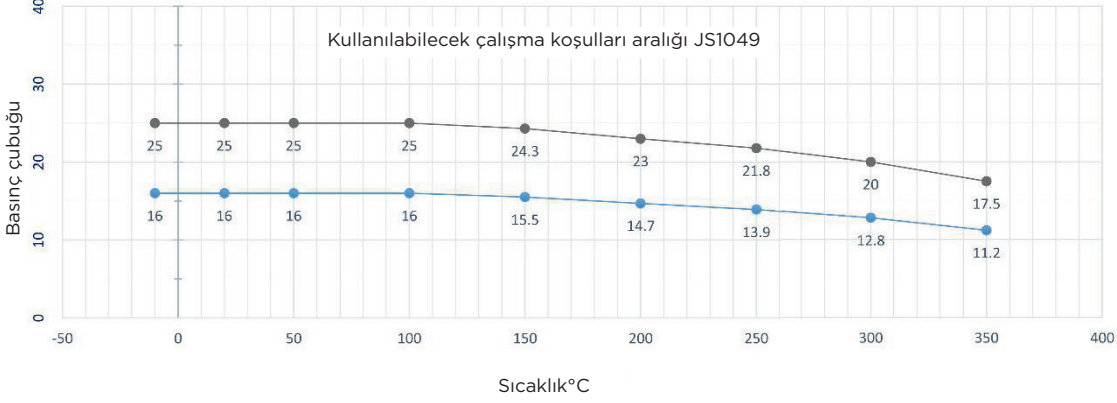
ÖLÇÜLER



DN	PN16,25,40				PN16							PN25						PN40					
	L mm	W mm	H mm	Kv m ³ /h	D mm	D1 mm	D2 mm	b mm	n-ød mm	N.W Kg	D mm	D1 mm	D2 mm	b mm	n-ød mm	N.W Kg	D mm	D1 mm	D2 mm	b mm	n-ød mm	N.W Kg	
15	130	140	192	4.7	95	65	45	16	4-ø14	4.2	95	65	45	16	4-ø14	4.2	95	65	45	16	4-ø14	4.3	
20	150	140	192	6.8	105	75	58	18	4-ø14	4.8	105	75	58	18	4-ø14	4.8	105	75	58	18	4-ø14	4.9	
25	160	160	207	11.4	115	85	68	18	4-ø14	6.2	115	85	68	18	4-ø14	6.2	115	85	68	18	4-ø14	6.3	
32	180	160	207	16.3	140	100	78	18	4-ø18	7.8	140	100	78	18	4-ø18	7.8	140	100	78	18	4-ø18	8	
40	200	180	245	29	150	110	88	18	4-ø18	10	150	110	88	18	4-ø18	10	150	110	88	18	4-ø18	10.2	
50	230	200	253	43.5	165	125	102	20	4-ø18	13	165	125	102	20	4-ø18	13	165	125	102	20	4-ø18	13.2	
65	290	220	295	74	185	145	122	20	4-ø18	21	185	145	122	22	8-ø18	21	185	145	122	22	8-ø18	23.5	
80	310	250	328	109	200	160	138	20	8-ø18	26.5	200	160	138	24	8-ø18	26.5	200	160	138	24	8-ø18	28	
100	350	300	385	172	220	180	158	20	8-ø18	43	235	190	162	24	8-ø22	43.8	235	190	162	24	8-ø22	45	
125	400	350	427	277	250	210	188	22	8-ø18	60	270	220	188	26	8-ø26	68	270	220	188	26	8-ø26	70	
150	480	400	480	408	285	240	212	24	8-ø22	87	300	250	218	28	8-ø26	94	300	250	218	28	8-ø26	96	
200	600	450	672	708	340	295	268	24	12-ø22	173	360	310	278	30	12-ø26	178	375	320	285	34	12-ø30	181	
250	730	550	775	1132	405	355	320	26	12-ø26	277	425	370	335	32	12-ø30	283	450	385	345	38	12-ø33	288	
300	850	600	852	1528	460	410	378	28	12-ø26	400	485	430	395	34	16-ø30	411	515	450	410	42	16-ø33	420	
350	980	700	1005	2146	520	470	438	30	16-ø22	440	555	490	450	38	16-ø33	465	580	510	465	46	16-ø36	490	
400	1100	700	1140	2790	580	525	490	32	16-ø30	730	620	550	505	40	16-ø36	760	660	585	535	50	16-ø39	790	

KÖRÜKLÜ SIZDIRMAZ GLOB VANA

BASINÇ-SICAKLIK DERECELERİ



KÖRÜKLÜ SIZDIRMAZ GLOB VANA

DAHA FAZLA İŞLEV SEÇENEKLERİ

- Konik Disk
- Düz Disk
- Yumuşak Disk
- Durdurma Kontrol Disk
- Denge Tipi Disk
- Pencere Şekli Disk
- Darbeli Tekerlek Operatörü
- Dişli Operatörü
- Pnömatik Aktüatör
- Elektrikli Aktüatör
- Pozisyon Göstergesi
- Limit Switchler
- BW Bağlantı
- JIS Bağlantı
- ANSI Bağlantı