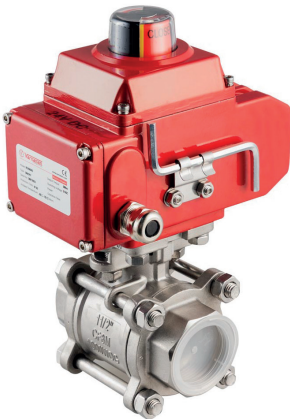
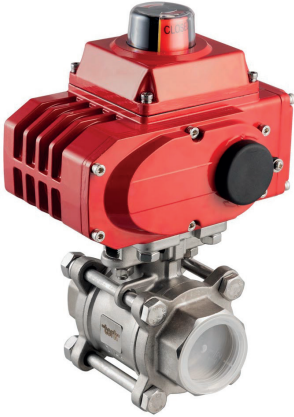
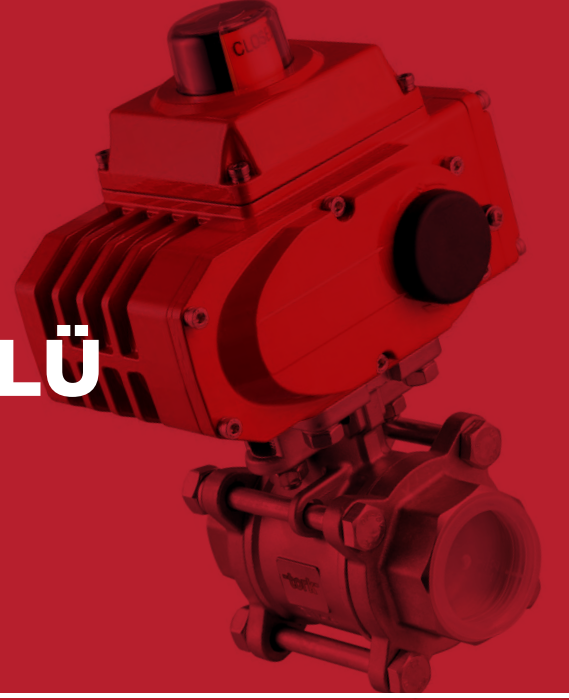


ELEKTRİK AKTÜATÖRLÜ PASLANMAZ ÇELİK KÜRESEL VANALAR



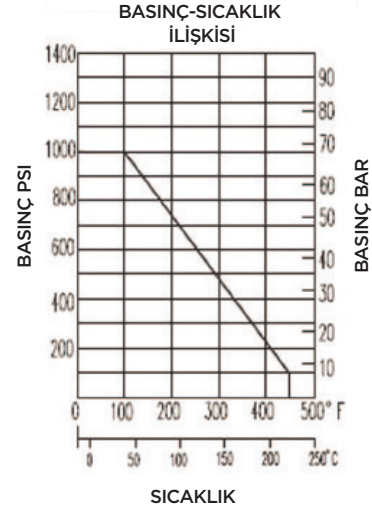
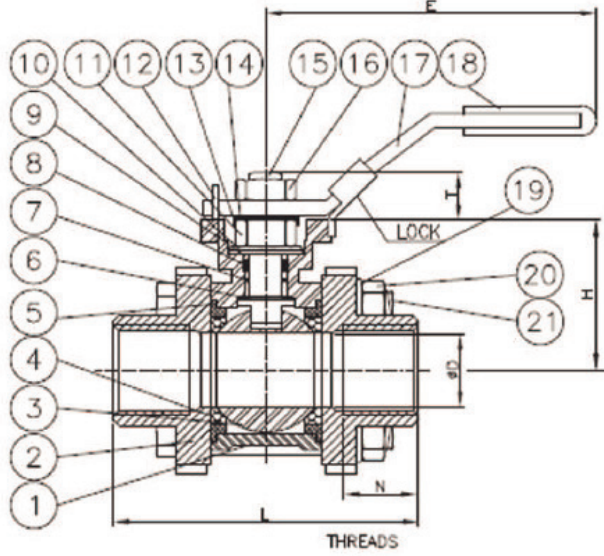
Küresel Vana Özellikleri

Gövde	: SS316
Klape	: SS316
Kafa Flanşı	: ISO 5211
Bağlantı Standardı	: ISO 228-1 (DIN 259 BSPP), isteğe bağlı ASME B 1.20.1 (NPT)
Çalışma Basıncı	: PN 63 bar(1/2" ..1/4") , 50 bar(1/2" ..4")
Yol Sayısı	: 2/2
Ölçüler	: 1/2" ..3"
Uygulamalar	: • Kimya sektöründe • Belli asitler ve kimyasalların kontrolü için • Hat sonlarında tapa ve boşaltma amaçlı • Arıtma tesislerinde • Paslanmaz çeliğe dayanıklı akışkan türlerinde
Conta	: PTFE

Elektrikli Aktüatör Özellikleri

Tip	: On-Off
Koruma Sınıfı	: IP68
Nem Alma	: Neme karşı 5 W ısıtıcı
Çalışma Voltajı	: 220VAC, 24VDC
Çalışma Sıcaklığı	: -30°C...+60°C
Tork Aralığı	: 50Nm...100 Nm
Gövde	: Alüminyum Döküm
Vana Bağlantısı	: ISO 5211'de Belirtilen Bağlantı Ölçülerine Uygundur.
Pozisyon Göstergesi	: Açık / Kapalı Şeklinde
Alternatif Çalıştırma	: Manuel Kol

► KÜRESEL VANA ÖLÇÜLERİ



ÖLÇÜ		Ø D	L±2	H	E±3	T	S	Ø D1	L1±2	ISO 5211		İNÇ/LBS	N	KV Değerleri	WT/KG
DN	İNÇ									Ø K1	Ø K2				
15	1/2"	15	75	38.0	140	9	9	21.8	70	F03	F04	50	20.0	11.2	0.42
20	3/4"	20	80	47.0	140	9	9	27.2	85	F03	F04	80	21.0	21.0	0.63
25	1"	25	90	57.2	154	11	11	34.0	95	F04	F05	100	21.0	35.0	0.90
32	1-1/4"	32	110	62.5	154	11	11	42.7	110	F04	F05	280	27.5	57.0	1.40
40	1-1/2"	38	120	77.5	184	14	14	48.8	120	F05	F07	300	26.5	80.0	2.30
50	2"	50	162	86.5	184	14	14	61.2	142	F05	F07	350	31.0	150.0	3.16
65	2-1/2"	65	162	108.0	261	17	17	74.0	168	F07	F10	500	28.0	265.0	9.00
80	3"	80	184	115.0	261	17	17	90.0	182	F07	F10	750	33.5	415.0	13.10
100	4"	100	228	141.0	337	22	22	115.6	227	F10	F12	1000	41.0	780.0	22.00

► KÜRESEL VANA MALZEMESİ

P. NO	PARÇA ADI	MALZEME CİNSİ	ADET
1	Gövde	AISI 316	1
2	Kapak	AISI 316	1
3	Küre	AISI 316	1
4	Yatak	TEFLON	2
5	Conta	TEFLON	2
6	Baskı Pulu	TEFLON	1
7	O-Ring	VITON	1
8	Salmastra	TEFLON	1
9	Halka	AISI 304	2~3
10	Disk Yay	AISI 304	1
11	Salmastra Somunu	AISI 304	1

P. NO	PARÇA ADI	MALZEME CİNSİ	ADET
12	Stoper Pimi	AISI 304	1
13	Yaylı Rondela	AISI 304	1
14	Halka	AISI 304	1
15	Mil	AISI 316	1
16	Kol Somunu	AISI 304	1
17	Kol	AISI 304	1
18	Tutamaç	PLASTİK	1
19	Yaylı Rondela	AISI 304	4
20	Somun	AISI 304	4.8.12
21	Civata	AISI 304	4.6