

PPRC SERİSİ KOLLU PVC GÖVDE KÜRESEL VANA Beyaz Renkli

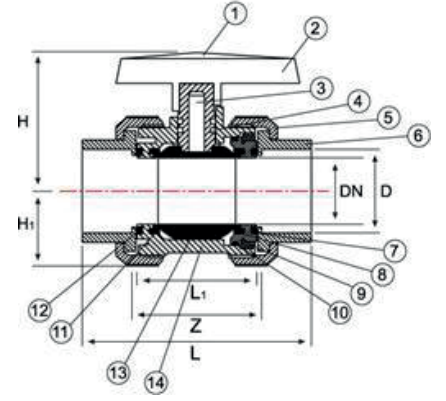


Uygulama Alanları

Su

Teknik Özellikler

NO	PARÇA ADI	MALZEME	ADET
1	KOL KAPAĞI	PP	1
2	KOL	ABS	1
3	PİM	PP	1
4	PİM O-RINGI	EPDM	2
5	SOMUN	PP	2
6	BAĞL.PARÇASI	PP	2
7	GÖVDE O-RINGI	EPDM	2
8	SIKIŞT.PARÇ.YAT.	PP	1
9	KÜRE DAYAMA	PP	1
10	SIKIŞT.PARÇ.O-RINGI	EPDM	1
11	KÜRE CONTASI	PTFE	2
12	CONTA ALTI O-RINGI	EPDM	2
13	KÜRE	PP	2
14	GÖVDE	PP	2



Özellikler

ÇAP	KOD	DN	Z(mm)	L1(mm)	L(mm)	H(mm)	H1(mm)	KG/ADET	KOLİ ADET	BASINÇ
20	400000202	15	52	45	84	50	27	0,164	55	16
25	400000252	20	58	50	95	60	31	0,284	75	16
32	400000322	25	61	53	105	61	32	0,240	60	16
40	400000402	32	73	66	125	80	41	0,464	30	16
50	400000502	40	82	75	143	86	46	0,656	20	16
63	400000632	50	97	89	172	105	56	1,162	12	16
75	400000752	65	108	99	196	116	65	1,474	9	16
90	400000902	80	139	126	241	138	92	3,608	4	16
110	400001102	100	165	153	287	176	105	5,016	2	16