

PNÖMATİK PİSTONLU VANA

V-IPV-P2 Serisi Paslanmaz Kafalı Paslanmaz Gövdeli Normalde Kapalı 2/2 Yollu Dışlı

(1/2", 3/4", 1", 1 1/4", 1 1/2", 2")

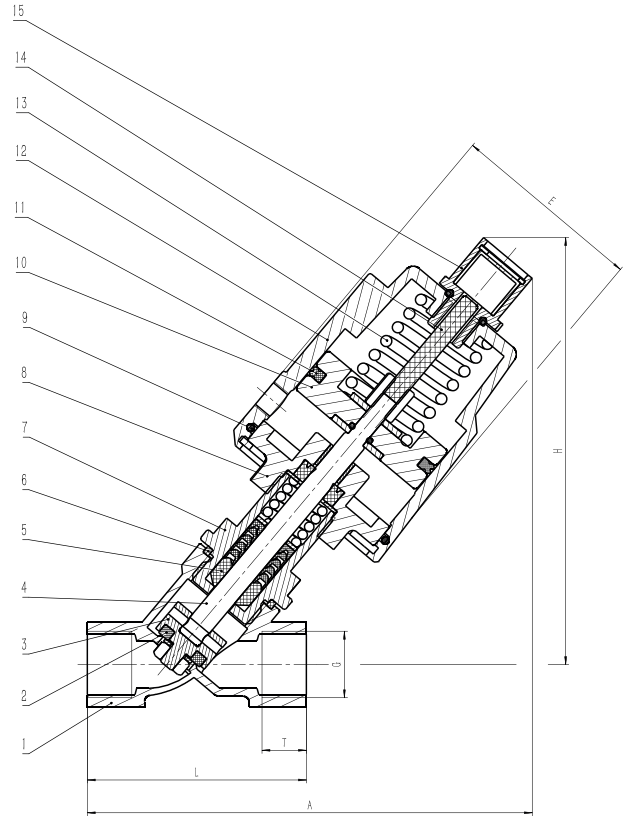
Teknik Özellikler

Akışkan Sıcaklığı	: -20°C / +150°C
Ortam Sıcaklığı	: -20°C / +80°C
Çalışma Basıncı	: 0 / 16 bar
Piston Besleme Basıncı	: 3-8 bar
Bağlantı Tipi	: Dışlı
Montaj Yönü	: Akış, gövdedeki ok yönü istikametinde olmalıdır.
Kullanım Alanı	: Su, Hava, Buhar, Gaz, Kimyasallar, Petrol Ürünleri, Gıda, İlaç Sanayi, Steril Ortam, Arıtma, Boyama Makinaları, Ambalaj Makinaları, İçme Suyu İstasyonları, Vakum Uygulamaları, Yağ, Petrol, Alkol, Hidrolik Yağ, Tuzlu Su, Doğalgaz, Asit



Komponent Listesi

NO	PARÇA ADI	MALZEME
1	GÖVDE	CF8/CF8M
2	SİT CONTASI	PTFE
3	SİT	CF8/CF8M
4	MİL	304/316
5	SİT CONTASI	PTFE
6	GÖVDE CONTASI	PTFE
7	BAĞLANTI ELEMANI	CF8/CF8M
8	KAPAK	CF8/CF8M
9	O-RİNG	NBR/FKM
10	PİSTON	AL
11	PİSTON CONTASI	NBR/FKM
12	AKTÜATÖR	CF8/CF8M
13	YAY	65Mn
14	GÖSTERGE PİMİ	Nylon
15	KAPAK	CF8/CF8M



Ölçü Tablosu

ÖLÇÜ	PİSTON ÇAPI	G	T	L	A	H	E
DN10	40	3/8"	14	69	130	122	50
DN10	50	3/8"	14	69	140	135	60
DN15	40	1/2"	14	69	130	122	50
DN15	50	1/2"	14	69	140	135	60
DN20	50	3/4"	17	75	146	141	60
DN25	50	1"	18	90	153	146	60
DN25	63	1"	18	90	173	170	75
DN32	63	1 1/4"	21	116	190	180	75
DN40	63	1 1/2"	20	116	192	182	75
DN40	90	1 1/2"	20	116	224	220	105
DN50	63	2"	22	138	205	190	75
DN50	90	2"	22	138	238	230	105