

YAYLI ÇEK VANA Paslanmaz Çelik, Dişli

	PN16	PN40
AISI 304	V-MCS-04-04D	V-MCS-04-07D
AISI 316	V-MCS-05-04D	V-MCS-05-07D

Tasarım

Boyutlar : Varnasan
Bağlantılar : BSP (DIN 259), NPT (ASME B1.20.1)

Teknik Özellikler

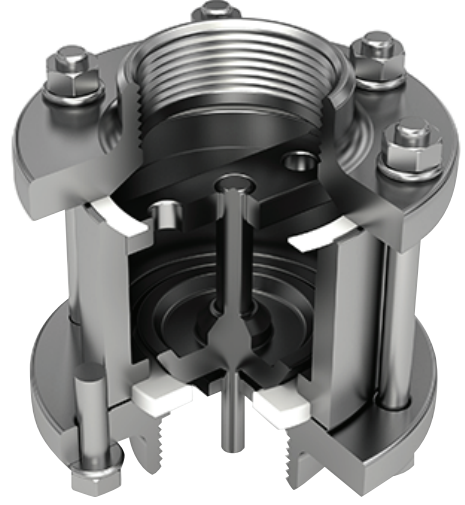
Çalışma Basıncı : PN16, PN40
Çalışma Sıcaklığı : -30°C / +180°C
Kullanım : Uygulamada minimum tesisat basıncı 3-4 bar olmalıdır.
Vakum hatları için uygun değildir.

Sertifika

CE0408, TS EN 10204 3.1, ISO 9001:2015, SIL3

Uygulama Alanları

Korozif akışkanlar (asitler, bazlar), ilaç hammaddeleri, gıda, kimya sektörü, plastik



NO	PARÇA ADI	PASLANMAZ ÇELİK VANA	
1	GÖVDE	AISI 304	AISI 316
2	KAPAK	AISI 304	AISI 316
3	KLAPE	AISI 304	AISI 316
4	BASKI YAYI	AISI 304	AISI 316
5	SIZDIRMAZLIK	PTFE	
6	SAPLAMALAR	PASLANMAZ	
7	SOMUN	PASLANMAZ	

TYPE	ÖLÇÜ	BAĞLANTI ÖLÇÜLERİ PN16				BAĞLANTI ÖLÇÜLERİ PN40				
		DN	L	d	Dü	Dd	Db	d	Dü	Dd
ÇEK VANA - DIŞLI	DN 15	75	15	18,63	20,96	15	15	18,63	20,96	15
	DN 20	80	20	24,16	26,44	16	20	24,16	26,44	16
	DN 25	90	25	30,29	33,25	19	25	30,29	33,25	19
	DN 32	110	32	38,95	41,91	21	32	38,95	41,91	21
	DN 40	120	40	44,85	47,81	21	40	44,85	47,81	21
	DN 50	140	50	56,66	59,62	25	50	56,66	59,62	25

