

YAYLI ÇEK VANA

Paslanmaz Çelik, Flanşlı

	PN16	PN40
AISI 304	V-MCS-04-04F	V-MCS-04-07F
AISI 316	V-MCS-05-04F	V-MCS-05-07F

Tasarım

Boyutlar	: DN15 - DN125 EN558-1 / F1 DN150 - DN200 EN558-1 / F5
Bağlantılar	: EN 1092-1

Teknik Özellikler

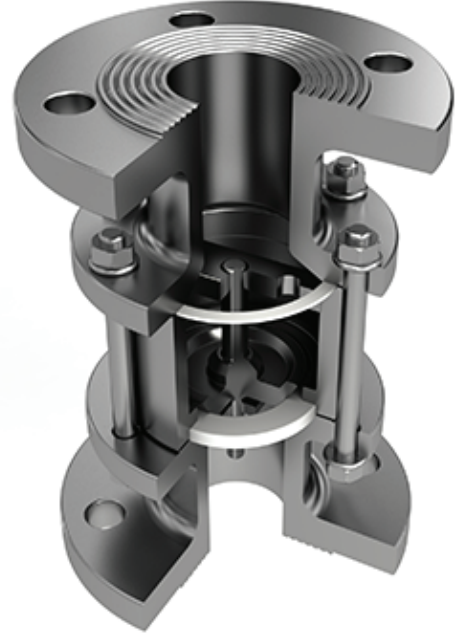
Çalışma Basıncı	: PN16, PN40
Çalışma Sıcaklığı	: -30°C / +180°C
Kullanım	: Çek valf min açılıs basıncı 150 mbar.

Sertifika

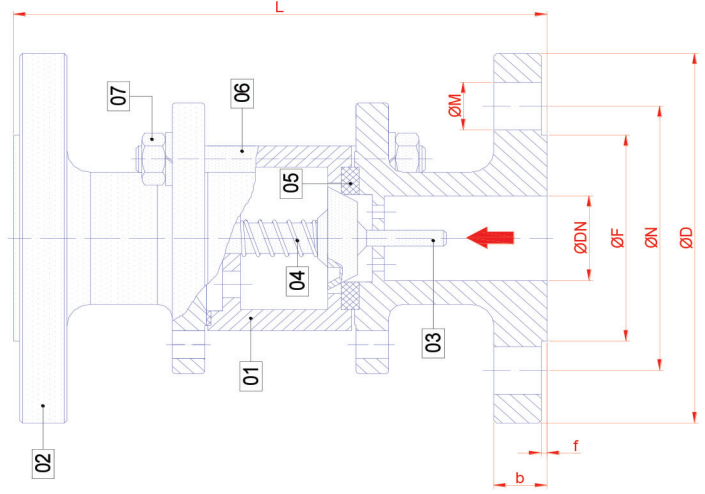
CE0408, TS EN 10204 3.1, ISO 9001:2015, SIL3

Uygulama Alanları

Korozif akışkanlar (asitler, bazlar), ilaç hammaddeleri, gıda, kimya sektörü, plastik



NO	PARÇA ADI	PASLANMAZ ÇELİK VANA	
1	GÖVDE	AISI 304	AISI 316
2	KAPAK	AISI 304	AISI 316
3	KLAPE	AISI 304	AISI 316
4	BASKI YAYI	AISI 304	AISI 316
5	SIZDIRMAZLIK	PTFE	
6	SAPLAMALAR	PASLANMAZ	
7	SOMUN	PASLANMAZ	



TİP	ÖLÇÜ	BAĞLANTI ÖLÇÜLERİ PN16							BAĞLANTI ÖLÇÜLERİ PN40						
		DN	L	D	b	N	M	F	MN	D	b	N	M	F	MN
ÇEK VANA - FLANŞLI	DN 15	130	95	14	65	14	45	4	95	16	65	14	45	4	
	DN 20	150	105	16	75	14	58	4	105	18	75	14	58	4	
	DN 25	160	115	16	85	14	68	4	115	18	85	14	68	4	
	DN 32	180	140	16	100	18	78	4	140	18	100	18	78	4	
	DN 40	200	150	16	110	18	88	4	150	18	110	18	88	4	
	DN 50	230	165	18	125	18	102	4	165	20	125	18	102	4	
	DN 65	290	185	18	145	18	122	4	185	22	145	18	122	8	
	DN 80	310	200	20	160	18	138	8	200	24	160	18	138	8	
	DN 100	350	220	20	180	18	158	8	235	24	190	22	158	8	
	DN 125	400	240	20	200	18	188	8	270	24	220	26	188	8	
	DN 150	480	260	20	220	18	212	8	305	24	250	30	212	8	
DN 200	600	280	20	240	18	268	8	340	24	280	34	268	8		